



Tribunal de Justiça Militar do Estado de Minas Gerais  
Tribunal do Estado Democrático de Direito

## RESPOSTA

### PEDIDO DE ESCLARECIMENTO - PROCEDIMENTO LICITATÓRIO Nº 16/2017 - PREGÃO PRESENCIAL Nº 20/2017

Ref.: pedido de esclarecimento encaminhado via e-mail licitacao@tjmmg.jus.br

"AO TRIBUNAL DE JUSTIÇA MILITAR DO ESTADO DE MINAS GERAIS

Att. Comissão Permanente de Licitação

Ref.: Pregão Eletrônico – TRIBUNAL DE JUSTIÇA MILITAR DO ESTADO DE MINAS GERAIS - nº 20/2017 – Data 07/12/2017

A LICITANTE na melhor forma de direito vem tempestivamente e respeitosamente solicitar esclarecimentos aos itens:

No Anexo VI - Termo de Referência, solicita a aquisição de:

“Aquisição de Catracas Eletrônicas Biométricas para Controle de Acesso e configuradas para o pleno funcionamento com o sistema de controle de acesso existente na justiça militar, na qual deverá fazer parte do objeto”.

“4.2.1.7.7. Braços articulados antipânico que permitam o desbloqueio automático em casos de emergência, ou seja, o equipamento deverá possibilitar a interligação entre os braços e a central de alarme de incêndio disponível no Tribunal, BSKY modelo JB-QB-Sei FireAlarmControl, fazendo com que os braços sejam liberados de forma automática sempre que ocorrer o acionamento da central de alarme de incêndio”.

Sendo assim perguntamos:

1. Qual o sistema de controle de acesso existente na justiça militar??
2. Este sistema de alarme de incêndio possui saída de relê no caso de emergência (NF/NA)?"

### RESPOSTA AO PEDIDO DE ESCLARECIMENTO:

(enviada para o e-mail do interessado em 30/11/2017)

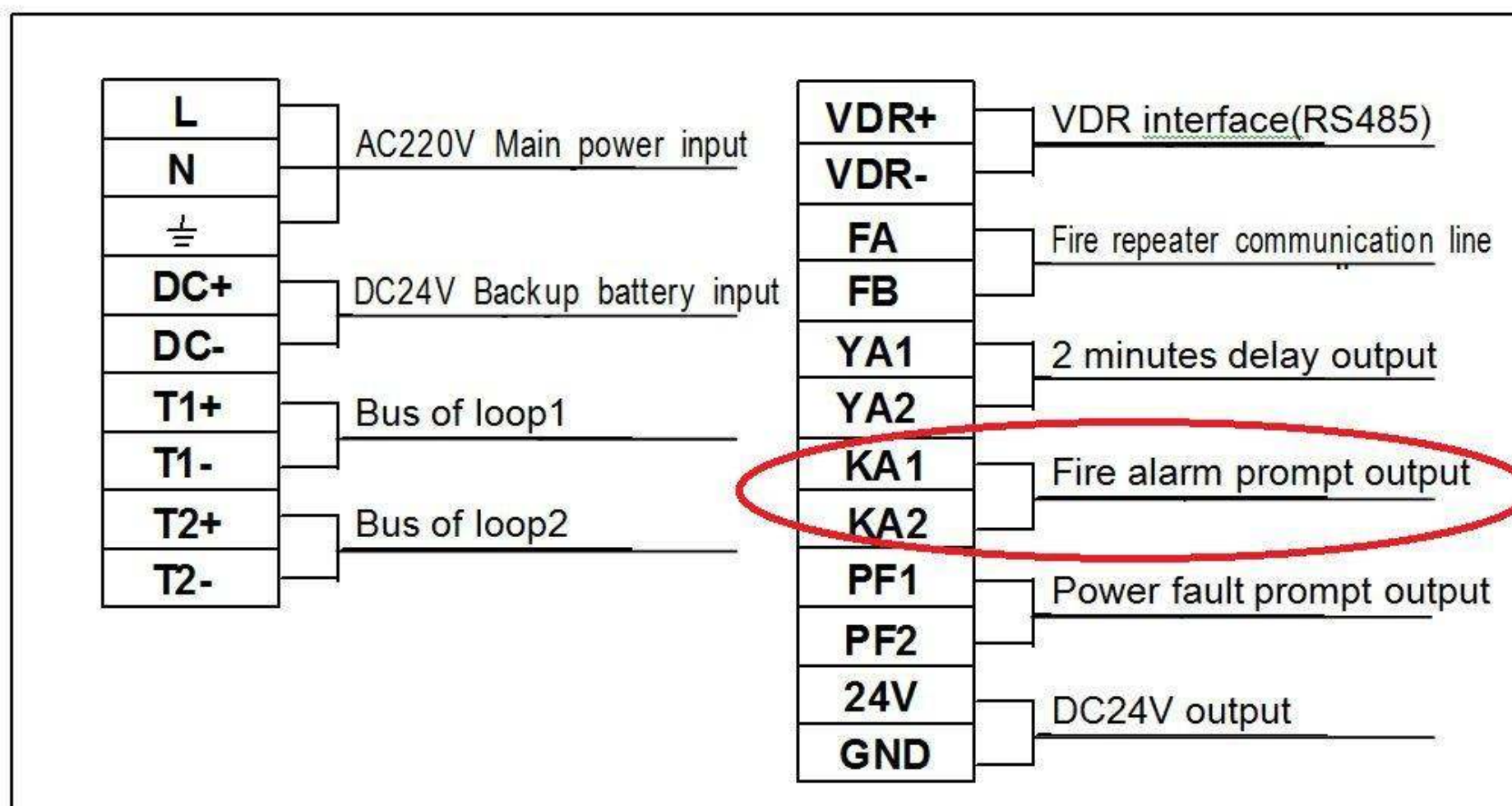
Prezado(a) Senhor(a),

Em atenção ao seu pedido de esclarecimento, cumpre-nos informar que:

1. O software utilizado para controle de acesso no Tribunal é, atualmente, o de nome Spy, fabricado pela empresa tiSul Informática, de Canoas - RS. Na caso da troca das catracas, as novas devem possuir conexão através de rede TCP/IP e disponibilizar os dados coletados, de forma que possam ser lidos diretamente das catracas, através da rede.
2. Conforme informação encontrada no manual da central de incêndio, existe um par de contatos secos identificados como "KA1" e "KA2" que podem ser utilizados para acionamento de dispositivos externos. Essa saída é energizada em caso do disparo da central (NA).

## 5 Installation, commission

### 5.1 External wiring terminal layout diagram



Atenciosamente,



Documento assinado eletronicamente por **MARCELO DE ARAÚJO BATALHA, Pregoeiro**, em 30/11/2017, às 10:49, conforme art. 1º, III, "b", da Lei 11.419/2006.



A autenticidade do documento pode ser conferida no site <http://www.tjmmg.jus.br/servicos> informando o código verificador **0107462** e o código CRC **3880FC5E**.

16.0.000000610-0

0107462v4

Rua Tomaz Gonzaga 686 - Bairro lourdes  
CEP 30180-143 - Belo Horizonte - MG